

This Page Is Inserted by IFW Operations  
and is not a part of the Official Record

## **BEST AVAILABLE IMAGES**

Defective images within this document are accurate representations of the original documents submitted by the applicant.

Defects in the images may include (but are not limited to):

- BLACK BORDERS
- TEXT CUT OFF AT TOP, BOTTOM OR SIDES
- FADED TEXT
- ILLEGIBLE TEXT
- SKEWED/SLANTED IMAGES
- COLORED PHOTOS
- BLACK OR VERY BLACK AND WHITE DARK PHOTOS
- GRAY SCALE DOCUMENTS

**IMAGES ARE BEST AVAILABLE COPY.**

**As rescanning documents *will not* correct images,  
please do not report the images to the  
Image Problem Mailbox.**

**METHOD OF MANUFACTURING LIQUID CRYSTAL DISPLAY DEVICE**

Patent Number: JP2002122873  
Publication date: 2002-04-26  
Inventor(s): TOKO YASUO  
Applicant(s): STANLEY ELECTRIC CO LTD  
Requested Patent:  JP2002122873  
Application Number: JP20000312937 20001013  
Priority Number(s):  
IPC Classification: G02F1/1341; G02F1/1339; G09F9/00  
EC Classification:  
Equivalents:

---

**Abstract**

---

**PROBLEM TO BE SOLVED:** To provide a method of manufacturing a liquid crystal device by which the device can be manufactured in a small number of processes in a short time as well as damages on the surface of glass substrates are decreased.

**SOLUTION:** A projected line 11 to surround the periphery of a pixel region is formed on the surface of at least one glass substrate 10 of a pair of glass substrates 10, 14 where at least one pixel region is to be formed, and a seal pattern 12 extending along the outside of the projected line 11 is formed on the glass substrate 10 or on the other glass substrate 14. Then a liquid crystal 13 is dropped into the space formed in the inside of the projected line 11, the glass substrates with the projected line and the seal pattern inside are stacked at a specified distance determined by the height of the projected line, and then the seal pattern 12 is hardened to manufacture the liquid crystal device 15.

---

Data supplied from the esp@cenet database - I2

(19) 日本国特許庁 (J P)

(12) 公開特許公報 (A)

(11) 特許出願公開番号  
特開2002-122873  
(P2002-122873A)

(43) 公開日 平成14年4月26日 (2002.4.26)

| (51) Int.Cl. <sup>7</sup> | 識別記号   | F I     | テームコード (参考) |           |
|---------------------------|--------|---------|-------------|-----------|
| G 0 2 F                   | 1/1341 | G 0 2 F | 1/1341      | 2 H 0 8 9 |
|                           | 1/1339 |         | 1/1339      | 5 0 5     |
| G 0 9 F                   | 9/00   | G 0 9 F | 9/00        | 3 4 2 Z   |
|                           |        |         |             | 3 4 3 Z   |

審査請求 未請求 請求項の数11 O L (全 11 頁)

(21) 出願番号 特願2000-312937(P2000-312937)

(22) 出願日 平成12年10月13日 (2000. 10. 13)

(71) 出願人 000002303

スタンレー電気株式会社  
東京都目黒区中目黒2丁目9番13号

(72) 発明者 都甲 康夫

東京都目黒区中目黒2-9-13スタンレー  
電気株式会社内

(74) 代理人 100079094

弁理士 山崎 輝緒

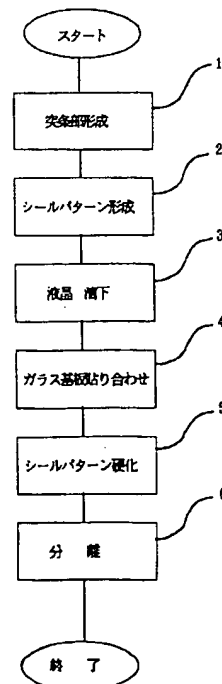
Fターム(参考) 2H089 NA22 NA43 NA53 QA12  
5G435 AA09 AA14 AA17 AA18 BB12  
HH18 HH20 KK05 KK10

(54) 【発明の名称】 液晶装置の製造方法

(57) 【要約】

【課題】 少ない工程により、短時間で製造することができると共に、ガラス基板の表面の傷付きを低減するようにした、液晶装置の製造方法を提供する。

【解決手段】 少なくとも一つの画素領域を画成すべき一对のガラス基板10、14のうち、少なくとも一方のガラス基板10の表面に、画素領域の外周を包囲する突条部11を形成すると共に、上記一方のガラス基板10または他方のガラス基板14の表面に、上記突条部11の外側に沿って延びるように、シールパターン12を形成した後、上記突条部11の内側に画成される空間内に液晶13を滴下して、上記一对のガラス基板10、14を、上記突条部及びシールパターンを内側にして、互いに上記突条部の高さにより決まる所定間隔で重ね合わせて、上記シールパターン12を硬化させることにより、液晶装置15を製造する。



## 【特許請求の範囲】

【請求項1】 少なくとも一つの画素領域を画成すべき一对のガラス基板のうち、少なくとも一方のガラス基板の表面に、画素領域の外周を包囲する突条部を形成する工程と、

上記一方のガラス基板または他方のガラス基板の表面に、上記突条部の外側に沿って延びるように、シールパターンを形成する工程と、

上記突条部の内側に画成される空間内に液晶を滴下する液晶注入工程と、

上記一对のガラス基板を、上記突条部及びシールパターンを内側にして、互いに上記突条部の高さにより決まる所定間隔で重ね合わせる貼り合わせ工程と、

上記シールパターンを硬化させる封止工程と、

を含んでいることを特徴とする、液晶装置の製造方法。

【請求項2】 上記貼り合わせ工程が、大気圧下で行なわれることを特徴とする、請求項1に記載の液晶装置の製造方法。

【請求項3】 上記貼り合わせ工程が、減圧下で行なわれることを特徴とする、請求項2に記載の液晶装置の製造方法。

【請求項4】 上記液晶注入工程にて、滴下される液晶が、突条部の内側に画成される空間の体積と同じ体積であることを特徴とする、請求項1から3の何れかに記載の液晶装置の製造方法。

【請求項5】 上記液晶注入工程にて、滴下される液晶が、突条部の内側に画成される空間の体積より僅かに大きい体積であることを特徴とする、請求項1から3の何れかに記載の液晶装置の製造方法。

【請求項6】 さらに、上記突条部を形成した後、シールパターンを形成する前に、上記突条部の外側にシールパターンの幅に対応する間隔を開けて、第二の突条部を形成する工程を備えていることを特徴とする、請求項1から5の何れかに記載の液晶装置の製造方法。

【請求項7】 上記第二の突条部が、他方のガラス基板上に形成されることを特徴とする、請求項6に記載の液晶装置の製造方法。

【請求項8】 上記シールパターンを構成するシール剤が、UV硬化樹脂であって、封止工程におけるシールパターンの硬化が、紫外線照射により行なわれることを特徴とする、請求項1から7の何れかに記載の液晶装置の製造方法。

【請求項9】 上記シールパターンを構成するシール剤が、熱硬化性材料であって、封止工程におけるシールパターンの硬化が、熱処理により行なわれることを特徴とする、請求項1から7の何れかに記載の液晶装置の製造方法。

【請求項10】 さらに、封止工程の後に、各シールパターンまたは第二の突条部の外側にて、一对のガラス基板を切断して、画素領域毎に分離する分離工程を含んで

いることを特徴とする、請求項1から9の何れかに記載の液晶装置の製造方法。

【請求項11】 第一のシールパターンにより画成される液晶セルが、1cm以下の対角線長を有することを特徴とする、請求項1から10の何れかに記載の液晶装置の製造方法。

## 【発明の詳細な説明】

【0001】

【発明の属する技術分野】本発明は、液晶装置の製造方法に関し、特に小型の液晶装置の製造方法に関するものである。

【0002】

【従来の技術】従来、液晶装置は、以下に図7から図12に示す方法により製造されている。先ず、二枚のガラス基板101、131を用意して、図7(a)に示すように、第一のガラス基板101上に、例えばディスペンサDを使用して所定の粒径を有するギャップコントロール剤(以下、GC剤という)101aを散布する。尚、このガラス基板101の点線で示す画素領域(表示部あるいは光制御部ともいう)には、少なくとも一つの画素電極103が形成されている。

【0003】これに対して、図7(b)に示すように、第二のガラス基板131上には、上記第一のガラス基板101の画素領域に対応する共通電極133が形成されると共に、この共通電極133の外周を包囲するように、所定の粒径を有するGC剤135aを添加したシール剤を塗布して、シールパターン135を形成する。ここで、このシールパターン135は、液晶注入口としての開口135bを有している。

【0004】そして、図8(a)に示すように、上記第一のガラス基板101と第二のガラス基板131を、上記画素電極103及び共通電極133が互いに対向するようにして、重ね合わせて、図8(b)に示すように、例えばプレス機Pを使用して、第一のガラス基板101及び第二のガラス基板103を互いに接近するように押圧する。

【0005】その後、第一のガラス基板101及び第二のガラス基板103を互いに押圧した状態にて、例えばヒータHTにより熱処理して、上記シールパターン135を硬化させることにより、第一のガラス基板101及び第二のガラス基板103が互いに固定保持されることになる。ここで、上記画素領域に対応して、第一のガラス基板101及び第二のガラス基板103の間には、シールパターン135により、空セルECが画成される。尚、上記シール剤は、熱硬化性材料から構成されており、熱処理によって硬化されるようになっているが、シール剤として紫外線硬化樹脂を含むシール剤を使用してもよく、その場合には、熱処理の代わりに、紫外線を照射することにより、シール剤が硬化される。

【0006】実際には、図9(a)に示すように、第一

のガラス基板101及び第二のガラス基板103の間には、多数の空セルECが画成されており、各空セルECの境界に沿って、例えばダイヤモンドカッターDを使用して、第一のガラス基板101及び第二のガラス基板103の表面に対して、スクライブラインSLを形成する。ここで、各スクライブラインSLのうち、図9

(a)にて横方向に延びるスクライブラインSLは、各空セルECの液晶注入口135bの開口面と揃うように形成される。そして、これらのスクライブラインSLに沿って、第一のガラス基板101及び第二のガラス基板103を切断することにより、図9(b)に示すように、各空セルEC毎に分離する。

【0007】続いて、図10に示すように、複数の空セルECを、その液晶注入口135bが一平面上に揃うように、注入治具150にセットし、図11(a)に示すように、液晶Eを充填した液晶タンク155と共に、真空チャンバVC内に収容して、真空チャンバVC内を真空引きする。次に、真空チャンバVC内が所定の真空度に達した時点で、図11(b)に示すように、注入治具150を移動させて、各空セルECの液晶注入口135bが液晶タンク155内の液晶E内に浸かる状態にする。その後、真空チャンバVC内を大気圧に戻すと、各空セルEC内に、液晶Eが充填され、液晶セルLCとなる。

【0008】そして、図12(a)に示すように、各液晶セルLCを、その液晶注入口135bが上に僅かにはみだした状態で、プレス治具161にセットし、所定の圧力で各液晶セルLCを一定時間押圧して、液晶注入口135bから出た余分な液晶EAを拭き取り、図12(b)に示すように、液晶注入口135bを塞ぐように、例えばエンドシール剤ESを塗布し、紫外線の照射または熱処理等によってエンドシール剤を硬化させる。このようにして、液晶セルLCすなわち液晶装置が完成する。

【0009】

【発明が解決しようとする課題】ところで、上述した液晶装置の製造方法においては、以下のような問題があった。

【0010】第一には、液晶注入口135bを有する第一のガラス基板101及び第二のガラス基板131の辺は、各液晶注入口135bの開口面を揃えるように切断する必要があり、この辺では、ガラス基板の表面に取出し電極を形成することができないため、液晶装置の設計上の自由度が低くなってしまふ。

【0011】第二には、非常に多くの(自動化が困難な)工程があり、製造工程が複雑になることから、製造コストが高くなると共に、製造時間が長くなる。特に、小さな液晶セルを製造する場合、注入治具やプレス治具への空セルECや液晶セルLCのセットに時間がかかる。また、注入治具への空セルECのセットが適切でな

い場合(液晶注入口135bが一平面上に揃っていない場合)には、各液晶注入口135bが液晶Eに浸からなくなり、液晶注入不良が発生してしまう。しかも、これらの工程は、自動化が困難であり、手作業においても熟練を要する。

【0012】第三には、注入治具やプレス治具へのセット工程や、プレス工程が多く含まれているため、空セルECまたは液晶セルLCの表面が傷つきやすい。特に、ガラス基板のスクライブラインSL形成やブレイキングによる切断後は、ガラス基板の切り粉(切断の際の屑)がガラス基板の表面に多く付着するため、その後の工程においてガラス基板の表面等がより一層傷つきやすい。これに対して、切り粉を除去するために、洗浄工程を追加する場合もあるが、工程数が増えてしまうと共に、洗浄工程によっても切り粉を完全に除去することは困難である。

【0013】第四には、シールパターン135やエンドシール部付近において、液晶の配向が乱れ易い。この液晶の配向の乱れは、大型の液晶装置の場合には、殆ど問題にはならないが、小型の液晶装置の場合には、シールパターンやエンドシール部から表示部までの距離が比較的短いことから、液晶の配向の乱れによって、液晶の抵抗が変化するため、表示が乱れることになってしまう。

【0014】本発明は、以上の点に鑑み、少ない工程により、短時間で製造することができると共に、ガラス基板の表面の傷付きを低減し、小型に構成するようにした、液晶装置の製造方法を提供することを目的としている。

【0015】

【課題を解決するための手段】上記目的は、請求項1の発明によれば、少なくとも一つの画素領域を画成すべき一对のガラス基板のうち、少なくとも一方のガラス基板の表面に、画素領域の外周を包囲する突条部を形成する工程と、上記一方のガラス基板または他方のガラス基板の表面に、上記突条部の外側に沿って延びるように、シールパターンを形成する工程と、上記突条部の内側に画成される空間内に液晶を滴下する液晶注入工程と、上記一对のガラス基板を、上記突条部及びシールパターンを内側にして、互いに上記突条部の高さにより決まる所定間隔で重ね合わせる貼り合わせ工程と、上記シールパターンを硬化させる封止工程と、を含んでいることを特徴とする、液晶装置の製造方法により、達成される。

【0016】請求項1の構成によれば、突条部により画成される各空間(液晶セル)に対する液晶注入が、各液晶セル毎の分離の前に一括して行なわれるので、注入治具により各液晶セルの液晶注入口の開放面を整列させて保持する必要がない。従って、工程数が少なくて済み、製造コストが低減され、製造時間が短縮され得ると共に、各液晶セルの取扱いが容易であることから、特に小型の液晶セルの製造に好適である。また、各液晶セルに

液晶注入口が不要であることから、液晶セルの全周にて取出し電極を形成することができるので、設計の自由度が高くなる。さらに、各工程におけるプレスが、気圧あるいは液体圧による非接触式プレスにより行なうことができるので、ガラス基板表面の傷付きがより一層低減され得る。

【0017】また、封止工程は、シールパターンの硬化によって行なわれるので、従来のような各液晶セルのプレス治具へのセットが不要となり、液晶の押し出しも不要であることから、封止工程に要する時間が大幅に短縮されることになり、液晶装置の製造時間も短縮されるので、液晶装置の生産効率が向上することになる。

【0018】さらに、液晶は、突条部により画成された空間内に封止されるので、液晶がシールパターンに直接に接することがない。従って、シールパターンによる液晶の配向の乱れや抵抗変化が生ずることがなく、正しい表示が行なわれ得ることになる。これにより、画像領域に対して、突条部そしてシールパターンをできるだけ接近させて配置することが可能となるので、所謂シールマージンが殆ど不要になる。従って、画像領域に対して液晶セルが極限まで小型化され得ると共に、液晶セル内に封止される液晶の量が少なくて済む。

【0019】また、従来のように一旦液晶セル内に注入した余分の液晶を回収して再利用することがないので、注入の繰返しによる液晶の汚染を防止することができ、清浄な状態で液晶を注入することが可能になる。さらに、シールパターン自体は、封止機能を有していればよく、剛性を有する必要はないので、できるだけ幅を細くすることができ、液晶セル全体がより一層小型に構成され得ることになる。

【0020】請求項2の発明は、請求項1の構成において、上記貼り合わせ工程が、大気圧下で行なわれることを特徴とする。請求項2の構成によれば、貼り合わせ工程にて、一对のガラス基板を貼り合わせる際に、真空チャンバ等が不要あるので、簡単な構成により、容易に且つ短時間で、しかも低コストで、ガラス基板の貼り合わせが行なわれることになる。

【0021】請求項3の発明は、請求項1の構成において、上記貼り合わせ工程が、減圧下で行なわれることを特徴とする。請求項3の構成によれば、貼り合わせ工程にて、一对のガラス基板を貼り合わせる際に、これらの間に空気が入り込んで、液晶セル内に気泡が混入してしまうことが防止され得る。

【0022】請求項4の発明は、請求項1から3の何れかの構成において、上記液晶注入工程にて、滴下される液晶が、突条部の内側に画成される空間の体積と同じ体積であることを特徴とする。請求項4の構成によれば、液晶注入工程にて、突条部により画成される空間内に滴下された液晶が、空間の体積と同じであることから、その後の貼り合わせ工程にて、上記空間から液晶が溢れ出

すことがなく、しかも空間内に空隙が生ずることなく、液晶が充填されることになる。

【0023】請求項5の発明は、請求項1から3の何れかの構成において、上記液晶注入工程にて、滴下される液晶が、突条部の内側に画成される空間の体積より僅かに大きい体積であることを特徴とする。請求項5の構成によれば、液晶注入工程にて、突条部により画成される空間内に滴下された液晶が、空間の体積より僅かに大きいので、その後の貼り合わせ工程にて、上記空間から余分の液晶が、突条部を越えて、突条部とシールパターンの間に溢れ出し、シールパターンを外方に向かって押圧する。従って、余分の液晶が、シールパターンの内側に保持されることになり、シールパターンを越えて外部に流出するようなことがない。

【0024】請求項6の発明は、請求項1から5の何れかの構成において、さらに、上記突条部を形成した後、シールパターンを形成する前に、上記突条部の外側にシールパターンの幅に対応する間隔を開けて、第二の突条部を形成する工程を備えていることを特徴とする。請求項6の構成によれば、貼り合わせ工程にて、突条部により画成される空間から溢れ出た液晶が、シールパターンを押圧するとき、第二の突条部がシールパターンを幅方向に関して規制することになり、シールパターンの外側への変形を防止するので、シールパターンが所定幅に保持されることになる。

【0025】請求項7の発明は、請求項6の構成において、上記第二の突条部が、他方のガラス基板上に形成されることを特徴とする。請求項7の構成によれば、貼り合わせ工程にて、上記突条部と第二の突条部が、シールパターンに対して、互いに反対方向から接近することにより、余分の液晶が突条部の端縁を越えてシールパターンを押圧したとき、シールパターンが第二の突条部の反対側の端縁を越えて外方に押し出されることになる。従って、シールパターンが第二の突条部により所定幅に保持されると共に、第二の突条部がシールパターンを介して一方のガラス基板の表面に対して確実に密着することになる。

【0026】請求項8の発明は、請求項1から7の何れかの構成において、上記シールパターンを構成するシール剤が、UV硬化樹脂であって、封止工程におけるシールパターンの硬化が、紫外線照射により行なわれることを特徴とする。請求項8の構成によれば、封止工程において、全体に紫外線を照射することによって、シール剤が硬化して、各液晶セルの周囲が硬化したシールパターンにより封止されることになり、従来のプレス工程によるエンドシール剤による封止と比較して、容易に且つ短時間で封止が行なわれ得ることになる。

【0027】請求項9の発明は、請求項1から7の何れかの構成において、上記シールパターンを構成するシール剤が、熱硬化性材料であって、封止工程におけるシー

ルパターンの硬化が、熱処理により行なわれることを特徴とする。請求項9の構成によれば、封止工程において、全体に熱処理を行なうことによって、シール剤が硬化して、各液晶セルの周囲が硬化したシールパターンにより封止されることになり、従来のプレス工程によるエンドシール剤による封止と比較して、容易に且つ短時間で封止が行なわれ得ることになる。

【0028】請求項10の発明は、請求項1から9の何れかの構成において、さらに、封止工程の後に、各シールパターンまたは第二の突条部の外側にて、一对のガラス基板を切断して、画素領域毎に分離する分離工程を含んでいることを特徴とする。請求項10の構成によれば、分離工程にて、各液晶セル毎に分離することによって、複数個の液晶装置が製造されることになり、生産性が向上することになる。

【0029】請求項11の発明は、請求項1から10の何れかに構成において、第一のシールパターンにより画成される液晶セルが、1cm以下の対角線長を有することを特徴とする。請求項11の構成によれば、小型の液晶セルから成る液晶装置が製造されることになり、その際、各液晶セルは、画素領域を包囲する突条部により画成されており、各ガラス基板の間隔（以下、セル厚という）は、突条部の高さにより保持されることにより、全体が小型であることから、画素領域全体においてほぼ均一なセル厚が得られることになる。

【0030】このようにして、本発明によれば、各液晶セルを画成するシールパターンの内側に突条部を形成して、突条部により画成される空間内に液晶を滴下した後、一对のガラス基板を貼り合わせて、シールパターンを硬化させることによって、上記空間を封止する。これにより、各液晶セル毎に分離して、個々の液晶セル内に液晶を注入せず、全液晶セル内に液晶を一括して注入した後、ガラス基板を貼り合わせて、シールパターンの硬化によって封止する。従って、各液晶セルの封止のために、従来のようにプレス治具により余分の液晶を押し出して、エンドシール剤により封止を行なう場合に比較して、容易に且つ短時間で液晶装置を製造することができる。さらに、液晶セルが突条部により画成されているので、液晶セル内に封入された液晶は、シールパターンに接触することがない。これにより、液晶がシールパターンに接触して、その配向が乱れて、液晶の抵抗が変化することがない。従って、正しい表示が行なわれることになると共に、画素領域の周囲に所謂シールマージンが殆どなくてもよいことから、液晶セルが小型に構成されることになる。

【0031】

【発明の実施の形態】以下、本発明の一実施の形態による液晶装置の製造方法について説明する。本発明による液晶装置の製造方法の一実施形態においては、図1のフローチャートに示すように、以下のような工程により、

液晶装置を製造することができる。

【0032】まず、予備段階として、以下の工程を行なう。ステップ1にて、一对のガラス基板のうち、一方のガラス基板の表面に、表示部または光制御部を構成する各画素領域の外周を包囲するように、実際の液晶セルのギャップに応じた高さを有する突条部を形成すると共に、ステップ2にて、シール剤を一方または他方のガラス基板の表面にて、上記突条部の外側に沿って延びるように塗布して、シールパターンを形成する。ここで、上記突条部は、固体材料から構成されている。また、上記各シールパターンは、対応する画素領域及び突条部を完全に包囲しており、液晶注入口等を備えていない。尚、双方のガラス基板の表面には、従来のようなGC剤は散布されないが、GC剤が散布されてもよい。

【0033】その後、液晶注入工程として、以下の工程を行なう。ステップ3にて、上記突条部により画成される空間（液晶セル）内に、この空間の体積と同程度または僅かに大きな体積の液晶を滴下する。これにより、各画素領域に画成された液晶セル内に液晶が充填されることになる。

【0034】次に、貼り合わせ工程として、以下の工程を行なう。ステップ4にて、双方の基板を互に対向配置して重ね合わせる。これにより、上記突条部の高さにより各ガラス基板が所定間隔に保持されることになる。その際、各液晶セルが例えば1cm以下の対角線長の場合には、ほぼ均一なセル厚が得られる。この場合、基板の貼り合わせは、大気圧下または減圧下で行なわれる。

【0035】続いて、封止工程として、以下の工程を行なう。ステップ5にて、上記液晶セルを再びプレス工程によりプレスした状態にて、シールパターンを硬化させる。ここで、シールパターンを構成するシール剤は、例えばUV硬化樹脂や熱硬化性材料であって、紫外線照射や熱処理によって硬化するように構成されている。これにより、シール剤としてUV硬化樹脂を使用する場合には、紫外線照射により、またシール剤として熱硬化性材料を使用する場合には、熱処理によって、それぞれシールパターンを硬化させることができる。

【0036】最後に、分離工程として、以下の工程を行なう。ステップ6にて、上記液晶セルを、各シールパターンの外側にて一对のガラス基板をスクライブ及びブレイキングにより切断することにより、各画素領域毎に分離する。これにより、それぞれ一つの画素領域を備えた液晶装置が完成する。

【0037】このようにして、本発明による液晶装置の製造方法によれば、シールパターンが液晶注入口を有していないことから、従来のような液晶の押出しを含むプレスエンドシール工程が不要になるので、液晶装置の製造時間が短縮され得ると共に、液晶セルの全周にて取出し電極の形成が可能となるので、液晶装置の設計の自由度が高くなり、また液晶が突条部によりシールパターン

に接触しないので、液晶の配向の乱れが発生しない。

【0038】図2および図3は、本発明による液晶装置の製造方法の第一の具体例を示している。予備段階にて、図2(a)に示すように、例えば150mm角で厚さ0.5mmの大きさであって、各画素領域にITO膜による複数の画素パターン電極を備えたガラス基板10を用意して、このガラス基板10の表面に、所望のセル厚と同じ高さを有する突条部11を、各画素領域の外周を完全に包囲するように形成する。尚、図2(a)乃至(c)においては、図面を簡略化するために、一つの画素領域の部分のみを示しているが、実際には画素領域はガラス基板10上に縦横に複数個並んで配置されている。

【0039】ここで、突条部11は、ガラス基板10上のITO膜による各画素パターン電極の領域(画素領域)を包囲するように、縦横に複数個並んで配設され、例えば8mm角に形成されている。突条部11は、固体材料、例えばJSR製のオプトマーNN777等を使用して、例えば高さ5 $\mu$ m、幅10 $\mu$ mに選定されている。尚、突条部11は、固体材料であれば、例えば後述するシールパターン12と同じシール剤を硬化させたものや、マイラーフィルム等の任意の固体材料から形成されていてもよい。

【0040】次に、図2(b)に示すように、上記ガラス基板10の表面にて、上記突条部11の外側に沿って延びるように、例えばディスペンサDによりシールパターン12を形成する。シールパターン12は、突条部11の外縁に接するように形成されており、図2(c)に示すように、液晶注入口を備えておらず、突条部11を完全に包囲している。ここで、シールパターン12を構成するシール剤は、UV硬化性材料、例えば長瀬チバ(株)製のXNR5614を使用して、基板貼り合わせ後のシールパターン12の幅が0.1乃至0.3mm程度になるように、ガラス基板10上に塗布する。

【0041】続いて、図2(b)に示すように、液晶注入工程にて、ガラス基板10の表面にて、突条部11により画成される空間(液晶セル)内に、この空間の体積と同等または僅かに大きな体積の液晶13を滴下する。この場合、液晶セルが小型であることから、液晶13の体積を高精度に制御することがセル厚の均一な液晶セルを作製するために重要である。従って、液晶の滴下は、インクジェット方式またはバブルジェット(登録商標)方式が望ましい。尚、液晶の体積を高精度に制御できるものであれば、例えばディスペンサ方式等の他の方式でもよい。ここで、滴下する液晶の体積を液晶セルの体積と完全に同じにすることは難しいが、液晶の体積を液晶セルの体積より僅かに大きな体積にすることにより、液晶セル内に気泡が混入することを防止することができる。

【0042】その後、貼り合わせ工程にて、突条部11

及びシールパターン12が形成され且つ液晶13が滴下されたガラス基板10は、各画素領域に共通電極を有するガラス基板(対向基板)14と共に、図2(b)に示すように真空チャンバ20内に収容して、真空チャンバ20内を真空引きして減圧した状態にて、互いに重ね合わされる。この減圧によって、液晶セル内に気泡が残留することが防止される。尚、真空チャンバ20の代わりに、真空バック等を使用することも可能である。

【0043】ここで、例えば双方の基板10、14が互いに完全に平行になるように重ね合わされて、突条部11内の液晶13が表面張力によって僅かに盛り上がった状態で、その最も盛り上がった液晶部分から対向基板14が接するように、重ね合わせが行なわれ、あるいは対向基板14が液晶セルの一侧から液晶13の表面に接するようにすれば、気泡が残留しにくいので、大気圧下で基板10、14の貼り合わせを行なうようにしてもよい。また、多少気泡が液晶セル内に残留したとしても、画素領域に気泡が残留しなければ、実質的に気泡による表示の劣化がないので、同様に大気圧下で基板の貼り合わせを行なうことも可能である。

【0044】次に、図3(e)に示すように、貼り合わされたガラス基板10及び対向基板14を、プレス工程によりプレスした状態にて、好ましくは暫く時間をおいて内部の気泡が落ち着くのを待ってから、紫外線UVを照射する。これにより、上記シールパターン12が硬化されると共に、ガラス基板10及び対向基板14が互いに貼り合わされ、固定保持される。この場合、上記プレス工程は、減圧下で基板貼り合わせを行なった場合には、大気圧に戻すだけでもよい。基板の外周に近い箇所(実際の素子には使用されず後で切り捨てられる箇所)に別途、シールパターン(素子を囲むように閉じられた形で、中はほぼ真空状態)を形成しておくこと、さらにプレス効果が高くなる。

【0045】このプレス工程において、液晶セル内の余分な液晶13は、図3(f)に示すように、突条部12と対向基板上のITO電極により形成される間隙から押し出される。この際、シールパターン12は完全に硬化していないので、液晶13がシールパターン12を押し出すことにより、シールパターン12が外側に変形することにより、余分な液晶13のオーバーフローを吸収することになる。尚、液晶セル内に滴下される液晶13の体積が、液晶セルの体積より少ないと、液晶セル内に気泡が残留してしまったり、液晶の高粘度により、液晶セルの中央付近でセル厚が薄くなってしまったり、あるいは負圧によって液晶セル内にシール剤が進入してしまうことがあるので、滴下される液晶13の体積は、前述したように液晶セルの体積と同程度か僅かに大きくすることが好ましい。

【0046】ここで、シールパターン12は、このような余分な液晶13による変形を受けても、酸素遮断性等



のシール機能は十分に備えていると共に、突条部11の内側の液晶13に対して配向や電気的特性に影響を与えることはない。従って、液晶セル13内の液晶13は、シールパターン12に直接に接触しないので、配向の乱れや抵抗の変化が発生せず、正しい表示を行なうことができる。尚、紫外線照射によるシールパターン12の効果をより一層完全にするために、紫外線照射後に、アニール処理を行なうようにしてもよい。

【0047】最後に、シールパターン12により画成される個々の液晶セル毎に分離する。液晶セルを、シールパターン12の外側に沿って、例えばダイヤモンドカッターCを使用して、ガラス基板10及び対向基板をスクライブ及びブレイキングすることにより、図3(g)に示すように、個々の液晶セル毎に分離して、個々の液晶装置15が完成する。

【0048】図4は、本発明による液晶装置の製造方法の第二の具体例を示している。図4において、液晶装置の製造方法は、図2～図3に示した方法と比較して、ガラス基板10の表面に形成されるシールパターン12の代わりに、対向基板14にシールパターン16が形成されている点のみ、異なる構成になっている。このような構成によれば、図2～図3の製造方法と同様にして、液晶装置が製造されると共に、プレス工程にて、液晶セル内の余分の液晶13aが、突条部11の端縁と対向基板14との間の間隙から押し出されたとき、押し出された液晶13aが、シールパターン16と対向基板14との間に入り込んで、シールパターン16の対向基板14への密着力を損なうことがない。

【0049】図5は、本発明による液晶装置の製造方法の第三の具体例を示している。図5(a)において、液晶装置の製造方法は、図2～図3に示した方法と比較して、ガラス基板10の表面に形成される突条部11の代わりに、ガラス基板10及び対向基板14の双方に対して、突条部11a、11bが形成されている点のみ、異なる構成になっている。このような構成によれば、図2～図3の製造方法と同様にして、液晶装置が製造されると共に、プレス工程にて、液晶セル内の余分の液晶13aが、これらの突条部11a、11bの突き合わせ部の間の間隙から押し出されることになり、対向基板14の表面に形成された電極パターン形状に影響されることなく、液晶セルの全周に亘って均一に液晶13aが押し出されると共に、シールパターン12のガラス基板10及び対向基板14への密着力が確実に確保され得ることになる。

【0050】図6は、本発明による液晶装置の製造方法の第四の具体例を示している。図6において、液晶装置の製造方法は、図2～図3に示した方法と比較して、ガラス基板10の表面に形成される突条部11の外側に、シールパターン12の幅に対応する所定間隔をあけて、第二の突条部17が形成されている点のみ、異なる構

成になっている。このような構成によれば、図2～図3の製造方法と同様にして、液晶装置が製造されると共に、プレス工程にて、液晶セル内の余分の液晶13aが、突条部11の端縁と対向基板14との間の間隙から押し出されたとき、シールパターン12が第二の突条部17により幅方向に規制されていることにより、押し出された液晶13aにより、シールパターン12が幅方向外側に向かって変形することがない。従って、シールパターン12の幅を狭くすることができるので、液晶セル全体が小型に構成され得ることになる。

【0051】図7は、本発明による液晶装置の製造方法の第五の具体例を示している。図7(a)において、液晶装置の製造方法は、図6に示した方法と比較して、ガラス基板10の表面に形成される第二の突条部17の代わりに、対向基板14に第二の突条部17aが形成されている点のみ、異なる構成になっている。このような構成によれば、図6の製造方法と同様にして、液晶装置が製造されると共に、プレス工程にて、液晶セル内の余分の液晶13aが、突条部11の端縁と対向基板14との間の間隙から押し出されたとき、図7(b)に示すように、シールパターン12が第二の突条部17aにより幅方向に規制されていることにより、押し出された液晶13aにより、シールパターン12が幅方向外側に向かって変形することがなく、さらに押し出された液晶13aにより、シールパターン12が、第二の突条部17aの端縁とガラス基板10との間の間隙から外側に向かって押し出されることになるので、シールパターン12とガラス基板10及び対向基板14との間の密着力が損なわれるようなことはない。

【0052】上述した実施形態及び具体例においては、突条部11、11a、11b及び第二の突条部17、17aそしてシールパターン12、16は、実質的に四角形に形成されているが、これに限らず、必要に応じて、他の形状に形成されていてもよい。また、上述した実施形態及び具体例において、プレス工程は、一般的にはプレス治具やプレス機を利用したり、これらのプレス面にウレタンゴム等のクッション部材を設ける方法が採用されるが、これに限らず、少なくとも一側ではエアや窒素等の気体圧力や水等の液体圧力により非接触にて圧力を加える方法、さらには真空バック等により圧力を加える方法も可能である。

【0053】さらに、上述した実施形態及び具体例においては、個々の液晶装置15の分離は、ガラス基板10及び対向基板14を例えばダイヤモンドカッターCを使用してスクライブ及びブレイキングにより行なうようになっているが、これに限らず、ピエゾ等によりダイヤモンドカッターに超音波振動を付与したり、高出力レーザカッターによりガラス基板及び対向基板を切断するようにしてもよい。この場合、切断加工時に、ほとんど切り粉が発生せず、またブレイキングが不要であることか

ら、より一層傷付きの少ない液晶装置を製造することが可能である。

【0054】また、上述した実施形態及び具体例においては、シールパターン12、16を構成するシール剤は、UV硬化性樹脂から構成されているが、これに限らず、熱硬化性材料から構成されていてもよい。この場合、シール剤は、熱処理によって硬化されるが、この熱処理は、ヒータだけでなく、オープンやホットプレートを使用してもよい。さらに、上述した実施形態及び具体例においては、液晶セル内にGC剤が備えられていないが、例えばガラス基板10または対向基板14の各画素領域内にGC剤が散布されていてもよい。

【0055】本発明による液晶装置の製造方法により製造された液晶装置は、例えば液晶ディスプレイ、特に小型の液晶ディスプレイや、インスタントフィルム・印画紙用書き込み光源の空間変調素子、CD/DVD用光ピックアップ素子、カメラの絞り・シャッター、レーザプリンタ用等の液晶光シャッター、液晶レンズ、液晶プリズム、液晶光ヘッド、液晶センサ等を備えた製品全般が対象となる。

【0056】

【発明の効果】以上説明したように、本発明による液晶装置の製造方法によれば、以下に示す利点が得られる。

- 1) 工程数が少なくなり、製造コストの削減、製造時間の短縮が可能になる。特に、表示（または光制御）部分の面積が小さい小型液晶セルの製造方法として好適である。
- 2) 従来のようなプレスエンドシール工程が不要であることから、取出し電極の設計の自由度が高くなる。従って、例えば液晶セルの全周縁に取出し電極を設けることができる。
- 3) 傷発生の主要原因となる切り粉を発生させる分離工程におけるスクライブ及びブレイキングが、液晶装置の製造工程における最終工程であることから、液晶セルのガラス基板表面の傷付きを最小限に抑えることができる。
- 4) すべてのプレス工程を、気圧または液体圧による非接触プレス工程により行なうことができる。従って、液晶セルのガラス基板表面の傷付きをより一層抑えることができる。
- 5) 液晶注入口の封止が、硬化性液体22の紫外線照射や熱処理による硬化によって行なわれるので、従来のような液晶の押し出しやプレス治具へのセットが不要となり、液晶装置の製造時間が短縮される。
- 6) 液晶セル内の液晶13が、周囲にてシールパターン12、16に直接に接することがないので、液晶13の配向の乱れや抵抗等の電気的特性の変化が発生することがない。従って、各画素領域の周囲に従来のようなシールマージンを設ける必要がなく、各画素領域の境界に対してできるだけ突条部11及びシールパターン12、16を近づけることが可能であるから、液晶セルそして液

晶装置15全体が小型に構成され得る。さらに、液晶セルが小型に構成されることから、液晶セル内に滴下する液晶13の体積も少なく済み、液晶の消費量が低減されると共に、従来のような一旦注入した液晶をプレス工程により押し出して回収し、再び注入することがないので、液晶が注入の繰返しによって汚染されることがない。

7) 第二の突条部17、17aを設けることにより、シールパターン12の幅が第二の突条部17、17aによって規制されることになる。従って、シールパターン12の幅をできるだけ細くすることができるので、液晶セル全体がさらに小型に構成され得る。

【0057】このようにして、本発明によれば、少ない工程により、短時間で製造することができると共に、ガラス基板の表面の傷付きを低減し、小型に構成するようにした、極めて優れた液晶装置の製造方法が提供され得ることになる。

【図面の簡単な説明】

【図1】本発明による液晶装置の製造方法の一実施形態における各工程を示すフローチャートである。

【図2】本発明による液晶装置の製造方法の第一の具体例を順次に示す概略図（前半）である。

【図3】本発明による液晶装置の製造方法の第一の具体例を順次に示す概略図（後半）である。

【図4】本発明による液晶装置の製造方法の第二の具体例の基板貼り合わせ工程前の状態を示す概略図である。

【図5】本発明による液晶装置の製造方法の第三の具体例の(a)基板貼り合わせ工程前及び(b)基板貼り合わせ工程後の状態を示す概略図である。

【図6】本発明による液晶装置の製造方法の第四の具体例の基板貼り合わせ工程前の状態を示す概略図である。

【図7】本発明による液晶装置の製造方法の第五の具体例の(a)基板貼り合わせ工程前及び(b)基板貼り合わせ工程後の状態を示す概略図である。

【図8】一般的な液晶表示装置の製造工程を示す図であり、(a)は第一の基板上にスペーサ剤を配置する工程を、(b)は第二の基板上にシール剤を配置する工程を示す図である。

【図9】一般的な液晶表示装置の製造工程の図7に続く工程を示す図であり、(a)は双方の基板を重ね合わせた状態を、(b)はその後にプレスする状態を示す図である。

【図10】一般的な液晶表示装置の製造工程の図8に続く工程を示す図である。

【図11】一般的な液晶表示装置の製造工程の図9に続く工程を示す図である。

【図12】一般的な液晶表示装置の製造工程の図10に続く工程を示す図であり、(a)は液晶装置を真空チャンバ内に入れた様子を、(b)は液晶セル内に液晶を注入する様子を示す図である。

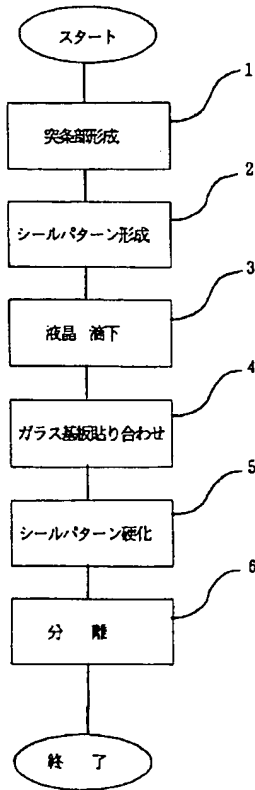
【図13】一般的な液晶表示装置の製造工程の図11に続く工程を示す図であり、(a)は余分な液晶を拭き取る工程を、(b)は液晶装置の注入口を封止する工程を示す図である。

【符号の説明】

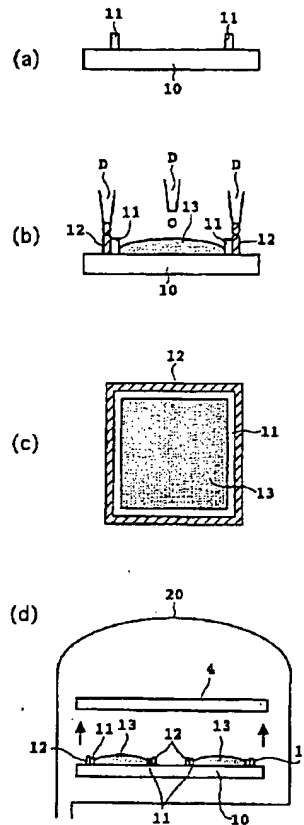
10 ガラス基板  
11, 11a, 11b 突条部

12, 16 シールパターン  
13 液晶  
14 対向基板  
15 液晶装置  
16 シールパターン  
17, 17a 第二の突条部  
20 真空チャンバ

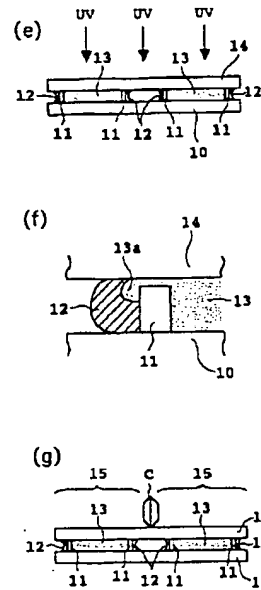
【図1】



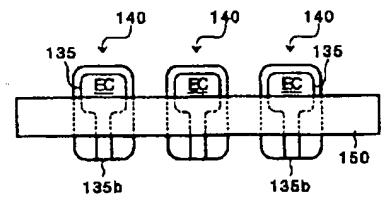
【図2】



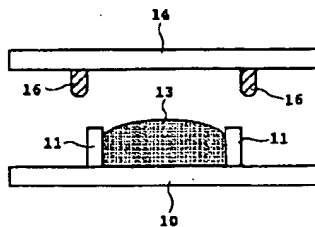
【図3】



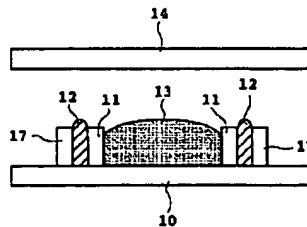
【図11】



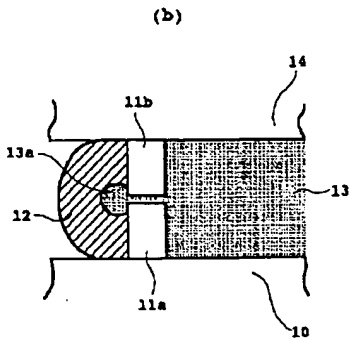
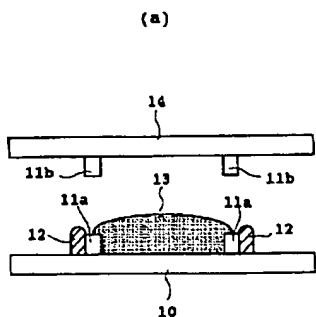
【図4】



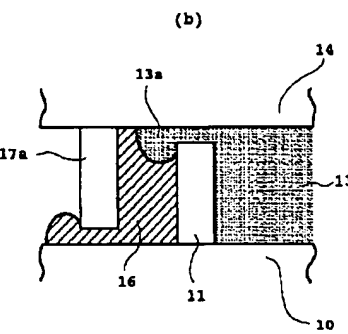
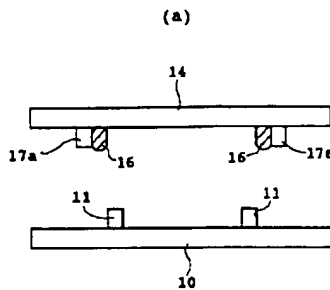
【図6】



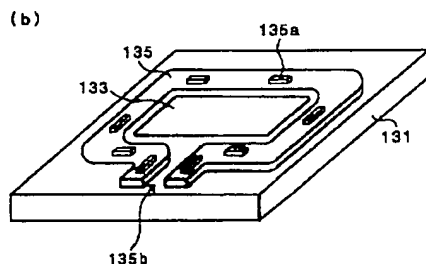
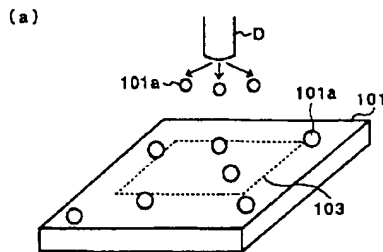
【図5】



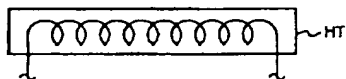
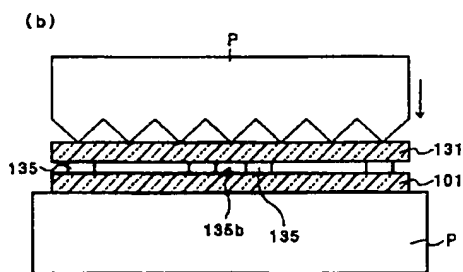
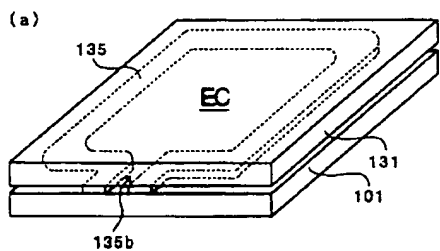
【図7】



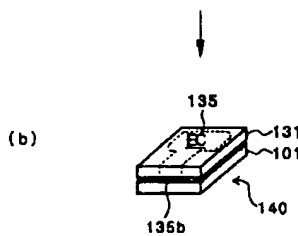
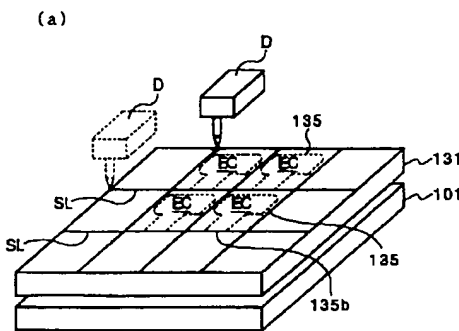
【図8】



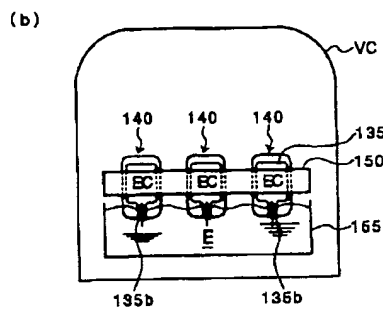
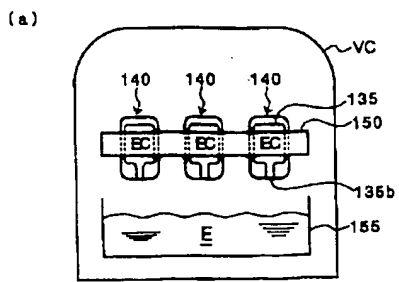
【図9】



【図10】



【図12】



【図13】

